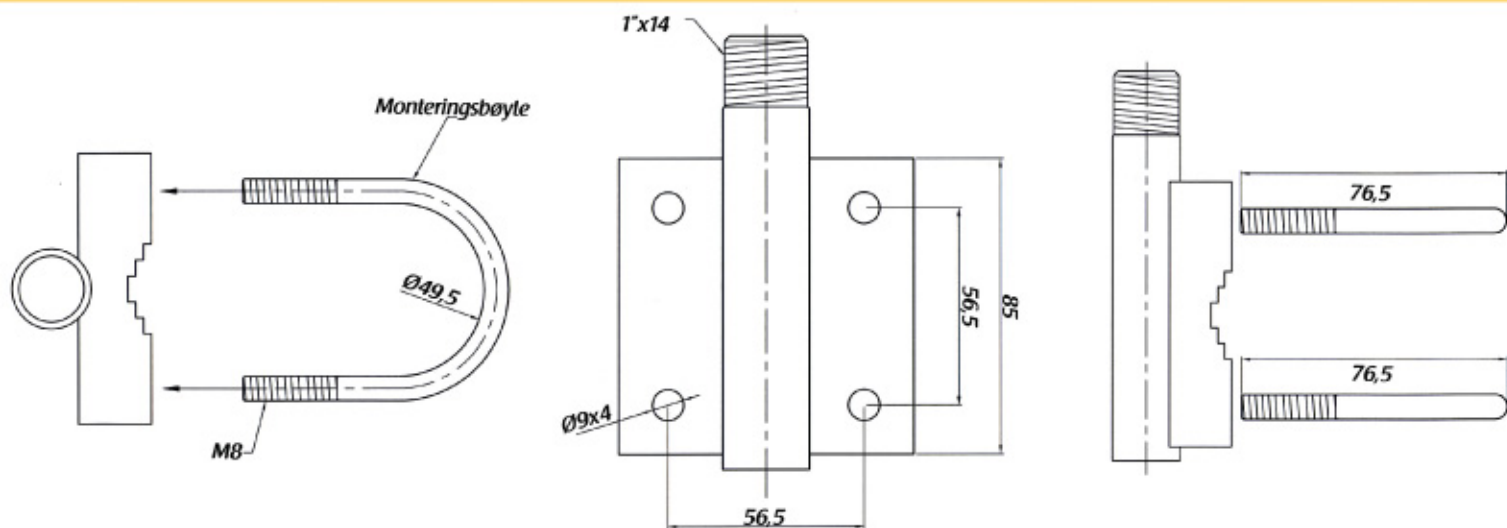


Marine bracket HLM-262

Pipe mounting bracket in stainless steel.

Mounts on vertical or horizontal tubes with diameter 25 - 50 mm. Thread 1"x14. Weight ca. 300 gr.



Marine bracket Art.No. 200-262

HOLUND
HOLUND ELEKTRONIKK AS

For bestilling eller informasjon kontakt oss på telefon: 64 83 82 00 eller e-post: post@holund.no